



Tekniskt datablad

DOWSIL™ FIRESTOP 700 Sealant

Enkomponent silikon brandfog

Egenskaper Och Fördelar

- Uppfyller BS 476 Del 22
- Utmärkt vidhäftning utan förbehandling på de flesta porösa och icke-porösa underlag
- Ofärgad
- Fogrörelsekapacitet $\pm 50\%$
- Neutralt härdande
- Halogenfri
- Uppfyller ISO 11600-F&G 25LM
- En brandklassning på upp till fyra timmar kan erhållas
- Har genomgått många tester enligt europeiska specifikationer
- Öppentid 1,5 timmar
- Utmärkta väderegenskaper, exempelvis beständighet mot ozon, UV-strålning och höga/låga temperaturer
- Lång hållbarhet
- CE-märkt som brandbeständig enligt ETAG 026

Tillämpningar

- Tätning av expansionsfogar, rör- och kabelgenomföringar i brandklassade konstruktioner.
- Bestämmelser om brandklassade system där expansionsfogar eller genomföringstätningar krävs i väggelement, byggnadsfasader eller mellanväggar.

Typiska Egenskaper

Specifikationsskribenter: Dessa värden är inte avsedda för förberedande specifikationer.

Egenskap	Enhet	Resultat
Som levererad		
Sjunkning	mm	Max. 1
Bearbetningstid	minuter	15
Appliceringstemperatur	°C	5 till 40
Klibbfri vid 25°C, 50% RH	timmar	1,5
Härddningstid vid 23°C, 50% RH: 24 h	mm	2
Fogrörelsekapacitet	%	± 50

Beskrivning

DOWSIL™ FIRESTOP 700 Sealant är en lågmodulärt, enkomponent, självhårdande, brandklassat silikonfogmassa. Den har enastående vidhäftning utan förbehandling med primer på många underlag, inklusive sten, stål, murverk, tegel, trä osv. Den är idealiskt för vädertätning av glasväggar, byggnadsfasader och expansionsfogar där brandklassning krävs. Passar också bra för genomföringstätningar där rör eller kablar dras genom brandklassade konstruktioner.

Tekniska data och standarder

DOWSIL™ FIRESTOP 700 Sealant har provats enligt BS 476 Del 22/1987 i expansionsfogar, vilket framgår av Fulmer Yarsley Test Report No. J82973/1 och SGS Test Report No. J86464/1. Den har även provats enligt BS.476 Del 22/1987 (ISO 834) i rör- och kabelgenomföringar, vilket framgår i Fulmer Yarsley Test Report No. J82973/2. Uppfyller ISO 11600-F&G-25LM.

Uppfyller brandsäkerhetskraven enligt ETAG 026

- Euroclass B enligt EN 13501-1 (reaktion på brand)
- Motstår brand i 2 till 4 timmar enligt EN 1366-4 (brandbeständighet)

Uppfyller kraven i SNJF fogmaterial kategori 1



Uppfyller kraven i
DIN 18545, T2 och Class E i
DIN 18540, T2,
ISO 11600-F och G-25LM.

Brandklassningar

Tillgängliga brandprovingsdata visar att DOWSIL™ FIRESTOP 700 Sealant kan uppnå upp till 4 timmars brandklass vid specificerad utformning av fogar och genomföringar.

Provingsdata visar på ett bra sätt vilka förväntningar som kan ställas på produkten. Användaren bör förvissa sig om att DOWSIL™ FIRESTOP 700 Sealant är lämplig för de tillämpningar där den föreskrivs och huruvida testning av speciella system kan vara nödvändigt.

För att en specifik brandklassning ska uppnås måste alla underlagsmaterial i systemet uppfylla minst samma brandklass.

Ytberedning

Rengöring

Se till att alla ytor är rena, torra, stabila och fria från frost. Rengör foytorna från restämnen, vattenavvisande ämnen, sediment, damm, smuts, gamla fogmaterial och andra föroreningar som kan påverka vidhäftningen. Metallytor bör rengöras och avfettas genom avtorkning med lämpligt lösningsmedel och en olje- och luddfri trasa. Mer information om rengöring av specifika ytor kan erhållas från vår tekniska kundtjänst.

Anm: Sörj för god ventilation vid användning av lösningsmedel. Undvik stark värme, gnistor och öppen eld. Laktta och följ alla angivna försiktighetsåtgärder på lösningsmedelsförpackningens märkning eller säkerhetsdatabladet.

Substratberedning (Fortsatt)

DOWSIL™ FIRESTOP 700 Sealant skall inte användas på ytor med temperatur under 5°C (41°F) då en torr, frostfri yta inte kan garanteras vid sådana temperaturer.

Adhesion

DOWSIL™ FIRESTOP 700 Sealant har utmärkt vidhäftning mot de flesta byggnadsmaterial.

Kontakta teknisk kundtjänst vid tveksamhet eller om ovanliga underlag ingår.

Cement eller betong skall förbehandlas med DOWSIL™ P Primer för optimal vidhäftning.

Dow utför specifik provning av adhesion och kompatibilitet på enskilda underlagsmaterial för att säkerställa att korrekta rekommendationer kan ges. Användaren rekommenderas bestämt att kontakta teknisk kundtjänst vid osäkerhet beträffande någon aspekt på användningen av DOWSIL™ 700 Sealant.

Stödmaterial

Underlagsmaterial har utvärderats i många olika fogkonstruktioner exempelvis med cellplastisolering, keramfiber och mineralull. Mineralull har utvärderats vid genomföringstillämpningar. De flesta lämpliga kombinationer vad gäller erforderlig brandklass och fog- och genomföringskonstruktion kan väljas enligt klassningstabellerna (se Tabell 1).

Tabell 1: Bestämning av krav på fogmassa

Fogmeter per 310 ml patron						
Bredd		6 mm	10 mm	15 mm	20 mm	25 mm
Djup	10 mm	5,2	3,1	2,1	1,0	-
	15 mm	-	2,1	1,4	1,0	0,8
	20 mm	-	1,6	1,0	0,8	0,6

Maskering

Ytor som angränsar till fogen bör maskeras med tejp för undvikande av föroreningar av underlagen och för att en jämn limkant skall erhållas. Maskeringstejp skall tas bort omedelbart efter bearbetning.

Efterbehandling

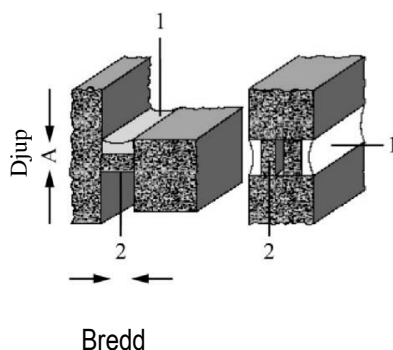
Fogen skall bearbetas inom 5 minuter efter applicering för att god kontakt ska säkerställas mellan tätningsmassan och underlaget. Bearbetningen ger också ett jämnt, professionellt utseende.

Rengöring

Överskott av produkten bör avlägsnas från verktyg och icke-porösa material före härdning med lämpligt lösningsmedel, t.ex. DOWSIL™ R-40 universalrengöring. Fogmassa som har fastnat på porösa ytor bör direkt efter härdning tas bort med slipmaterial eller annan mekanisk metod.

Fogkonstruktion

Fogtyp A Fogtyp B



Figur 1: Vanliga fogtyper.

- Förkortningar
 1. DOWSIL™ FIRESTOP 700 Sealant
 2. Stödmaterial

Fogar för DOWSIL™ FIRESTOP 700 Sealant bör utformas med minst 6 mm fogbredd. För fogbredd 6–12 mm rekommenderas 10 mm fogdjup.

Tabell 2: Brandklassningsrapporter J82973/1 och J86464/1

Bredd		Djup	Fogstöd		Fogkonfiguration	Klassning	Fogmassans placering
6 mm	x	10 mm	25 mm	CF	A	2 timmar	NFS
10 mm	x	10 mm		PE	A	1 timme	NFS
10 mm	x	10 mm	25 mm	MW	A	2 timmar	NFS
10 mm	x	10 mm (dubbel fog)		PE	B	3 timmar	FS + NFS
10 mm	x	10 mm (dubbel fog)	25 mm	MW	B	4 timmar	FS + NFS
10 mm	x	15 mm	25 mm	MW	A	3 timmar	NFS
10 mm	x	20 mm	25 mm	CF	A	4 timmar	NFS
15 mm	x	10 mm	25 mm	MW	A	2 timmar	NFS
15 mm	x	15 mm	25 mm	CF	A	3 timmar	NFS
15 mm	x	15 mm (dubbel fog)	25 mm	CF	B	4 timmar	FS + NFS
15 mm	x	20 mm	25 mm	CF	A	4 timmar	NFS
20 mm	x	10 mm	25 mm	MW	A	2 timmar	NFS
20 mm	x	15 mm	25 mm	CF	A	3 timmar	NFS
20 mm	x	20 mm		PE	A	2 timmar	NFS
20 mm	x	20 mm	25 mm	CF	A	4 timmar	NFS
20 mm	x	20 mm (dubbel fog)		PE	B	4 timmar	FS + NFS
25 mm	x	15 mm	25 mm	CF	A	3 timmar	NFS
25 mm	x	20 mm	25 mm	CF	A	4 timmar	NFS
10 mm	x	10 mm		PE	A	2 timmar	FS
10 mm	x	10 mm	25 mm	MW	A	2 timmar	FS
20 mm	x	10 mm		PE	A	1 timme	FS
25 mm	x	10 mm	25 mm	MW	A	2 timmar	FS
25 mm	x	20 mm		PE	A	2 timmar	FS

Fogkonstruktion (Fortsatt)

Fogkonfigurationen är avgörande för vilken specifik brandklass som uppnås. Närmare information finns i Tabell 2.

Provade typer av expansionsfogar visas i Figur 1. Viken typ av fog som bör väljas beror på projektets brandkrav och byggnadens estetiska utformning.

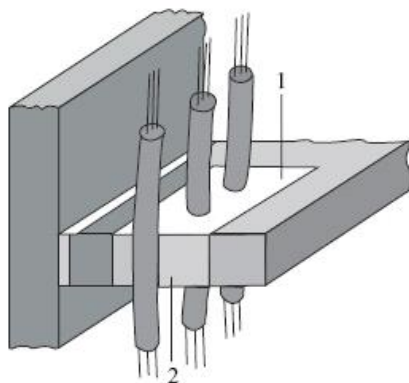
Kontakta teknisk kundtjänst för ytterligare information eller hjälp.

Genomföringskonstruktion

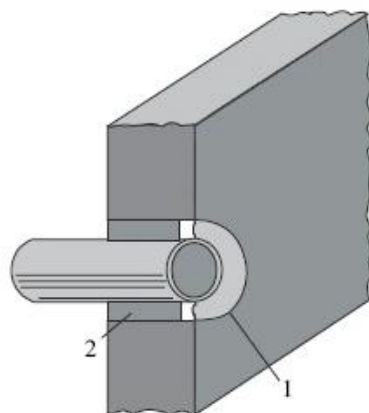
DOWSIL™ FIRESTOP 700 Sealant har utvecklats för mindre genomföringstillämpningar och bör användas i kombination med specificerat stödmaterial. DOWSIL™ FIRESTOP 700 Sealant kan även användas tillsammans med andra Firestop-produkter, t.ex. DOWSIL™ FIRESTOP 800 Self Leveling Silicone. Se relevanta datablad för ytterligare information.

För större genomföringar bör DOWSIL™ 3-6548 RTV Silicone Foam användas.

Fogkonfigurationen är avgörande för vilken specifik brandklass som uppnås. Närmare information finns i brandklassningstabellerna 3 och 4.



Figur 2 Vanliga mediagenomföringar Kabelgenomföring.



Figur 3 Rörigenomföring.

Förkortningar
1 DOWSIL™ FIRESTOP 700 Sealant
2 Underlagsmaterial

Tabell 3: Brandklassningsrapport J82973/2

Genomföringsstorlek			Media	Genomföringskonstruktion	Isolering	Integritet
150 mm	x	150 mm	Ø 100 mm stålrör	10 mm FS 700 + 75 mm mineralull	1 timme	4 timmar
150 mm	x	150 mm	Ø 25 mm stålrör	10 mm FS 700 + 75 mm mineralull	2,5 timmar	4 timmar
150 mm	x	150 mm	Ø 25 mm kabel	20 mm FS 700 + 25 mm mineralull	1 timme	2 timmar
150 mm	x	150 mm	Ø 25 mm stålrör	20 mm FS 700 + 75 mm mineralull	4 timmar	4 timmar
150 mm	x	150 mm	1x25 mm kabel, 4x12,5 mm	10 mm FS 700 + 75 mm mineralull	1,5 timmar	4 timmar
150 mm	x	150 mm	1x25 mm kabel, 4x12,5 mm	20 mm FS 700 + 75 mm mineralull	4 timmar	4 timmar
150 mm	x	150 mm	Ingen	10 mm FS 700 + 75 mm mineralull	1,5 timmar	4 timmar
150 mm	x	150 mm	Ingen	20 mm FS 700 + 50 mm mineralull	1,5 timmar	4 timmar
50 mm	Ø		25 mm kabel	20 mm FS 700 + 25 mm mineralull	4 timmar	4 timmar
50 mm	Ø		Ingen	20 mm FS 700 + 25 mm mineralull	4 timmar	4 timmar

Tabell 4: Provningsrapport, brandklassning 86K40074B

Underlag	Genomföringsstorlek	Genomföring	DOWSIL™ FIRESTOP 700 Sealant djup	Stödmaterial	DOWSIL™ FIRESTOP 700 Sealant placering	Brandklassning
Lätt gipsvägg	Mantel Ø 160 mm, galvaniserat stål Tjocklek 0,8 mm	Två kablar EKKJ 3x10x10 mm ² 1 kV Cu kärna	12 mm	114 mm CF	NFS	60 minuter
Lätt gipsvägg	Mantel Ø 160 mm, galvaniserat stål Tjocklek 0,8 mm	Två kablar EKKJ 3x10x10 mm ² 1 kV Cu kärna	2x12 mm	102 mm CF	FS + NFS	60 minuter
Lätt gipsvägg	Ø 450 mm, galvaniserat stål Tjocklek 0,8 mm	Ventilation: Kanal Ø 400 mm	2x12 mm	98 mm CF	FS + NFS	60 minuter
Lätt gipsvägg	300 mm vid fog	Ingen	12 mm	110 mm	FS + NFS	60 minuter
Betonggolv	400x400 mm	Ø 48,3 mm Mjukjärnrör Tjocklek 2,6 mm	12 mm	138 mm CF	NFS	60 minuter

Förkortningar

FS: Provningsugnens eldsida.

NFS: Provningsugnens baksida.

CF: Keramfiber, aluminiumfyllt med nominell densitet 128 kg/m³.MW: Mineralull med nominell densitet 100 kg/m³.PE: Polyetencellplastskum med nominell densitet 35 kg/m³.

Ø: Ytterdiameter.

ÖPPET – Ingen begränsad information

©™Varumärke tillhörigt The Dow Chemical Company ("Dow") eller av Dow helägt dotterföretag

DOWSIL™ FIRESTOP 700 Sealant

© 2018 The Dow Chemical Company. Alla rättigheter förbehålls.

Försiktighetsåtgärder Vid Hantering

PRODUKTSÄKERHETSINFORMATION SOM KRÄVS FÖR SÄKER ANVÄNDNING INGÅR INTE I DETTA DOKUMENT. LÄS FÖRE ANVÄNDNING PRODUKT- OCH SÄKERHETS DATABLAD OCH INFORMATION PÅ BEHÅLLARENS ETIKETT OM SÄKER ANVÄNDNING, FYSISKA OCH HÄLSORELATERADE RISKER. SÄKERHETS DATABLADET KAN ANSKAFFAS PÅ DOW:s WEBBPLATS CONSUMER.DOW.COM, HOS APPLIKATIONSINGENJÖR VID DOW FÖRSÄLJNING, DISTRIBUTÖR, ELLER GENOM ATT KONTAKTA DOW:s KUNDTJÄNST.

Hållbarhetstid och förvaring

Vid förvaring i torra förhållanden vid temperatur under 30°C i öppnad originalförpackning har DOWSIL™ FIRESTOP 700 Sealant en hållbarhet för användning på 12 månader från tillverkningsdatum.

INFORMATION PÅ FÖRPACKNINGEN

DOWSIL™ FIRESTOP 700 Sealant levereras i 310 ml patroner förpackade i lådor om 12 eller i 20 liters hinkar.

Begränsningar

DOWSIL™ FIRESTOP 700 Sealant får inte användas på underlag som väts av olja, plasticerande material eller lösningsmedel. Kontakta teknisk kundtjänst för ytterligare rådgivning om specifika tillämpningar.

DOWSIL™ FIRESTOP 700 Sealant är inte avsedd för användning som konstruktionstätning i någon tillämpning.

DOWSIL™ FIRESTOP 700 Sealant är inte avsedd för försäljning i USA.

Produkten är varken testad eller framställd som lämplig för medicinsk eller läkemedelsteknisk användning.

Hälsa- Och Miljörelaterad Information

För att hjälpa kunder i produktsäkerhetsfrågor har Dow en omfattande produktledningsorganisation och en produktsäkerhetsavdelning med specialister inom regulatorisk efterlevnad tillgängliga inom varje område.

Mer information finns på vår webbplats www.consumer.dow.com eller hos din lokala Dow-representant.

consumer.dow.com

INFORMATION OM BEGRÄNSAD GARANTI – LÄS NOGA

Informationen som ges här delges i god tro och är enligt vår kännedom korrekt. Eftersom förhållanden och metoder vid användningen av våra produkter ligger utanför vår kontroll, skall dock inte denna information användas istället för kundens tester för att säkerställa att våra produkter är säkra, effektiva och helt tillfredsställande för den avsedda slutanvändningen. Förslag om användning skall inte förstås som uppmaning till intrång på något patent.

Det enda Dow kan garantera är att våra produkter uppfyller försäljningsspecifikationerna som gäller vid utleverans.

Din enda kompensation för brott mot sådan garanti är begränsad till återbetalning av inköpspriset eller utbyte av en produkt som inte överensstämmer med vad som garanterades.

I DEN MEST OMFATTANDE UTSTRÄCKNING SOM MEDGES ENLIGT GÄLLANDE LAG, FRÅNSÄGER SIG DOW ALL ANNAN UTTRYCKT ELLER UNDERFÖRSTÄDD GARANTI AV LÄMPLIGHET FÖR ETT VISST ÄNDAMÅL ELLER SÄLJBARHET.

DOW FRÅNSÄGER SIG ANSVAR FÖR ALLA INDIREKTA SKADOR ELLER FÖLJDSKADOR.

